



LINEARPOTI

Linearpotentiometer, Rechteckprofil-Gehäuse

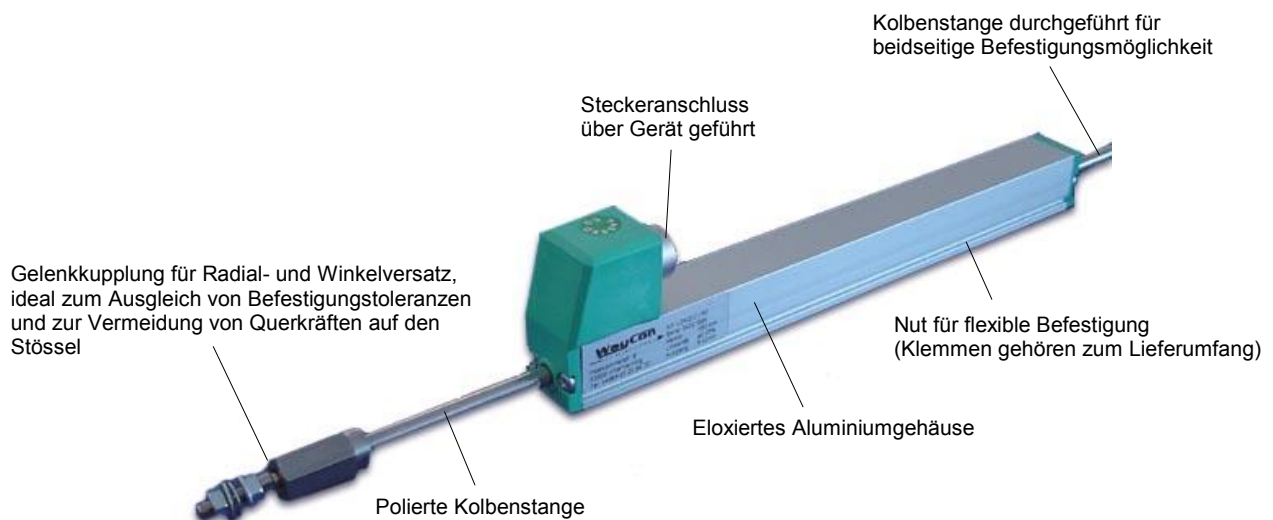


Serie LRW1

- *Messaufnehmer mit Kugelgelenk zur Kompensation von Radial- und Winkelversatz, Gewinde M4*
- *Messbereiche 25 - 150 mm*
- *Schutzart IP 40*
- *Verfahrgeschwindigkeit max. 10 m/s*
- *Linearität bis zu $\pm 0,05\%$*
- *Betriebstemperatur $-30...+100^{\circ}\text{C}$*
- *Lebensdauer $>100 \times 10^6$ Hübe*
- *Elektrische Anschlüsse*
3-adriges Kabel
5-poliger Anschluss für Rundstecker

TECHNISCHE DATEN

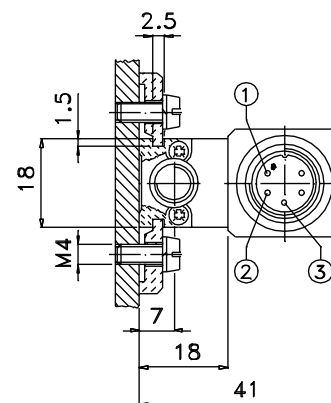
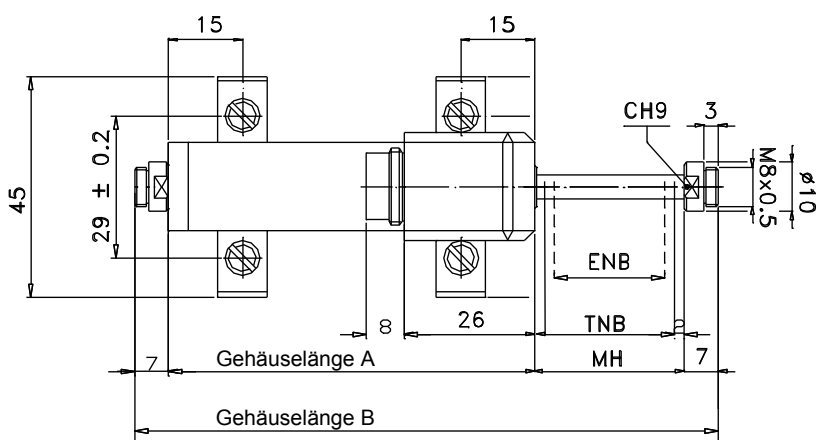
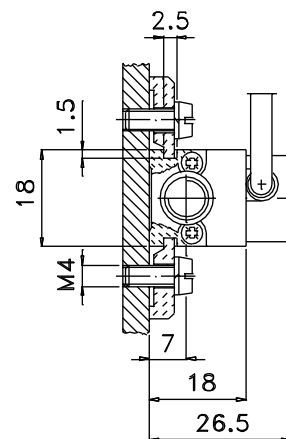
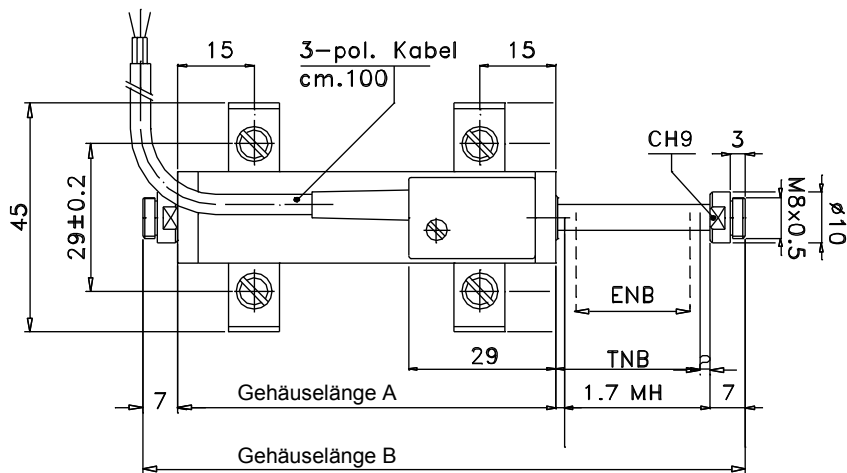
Messbereich	25/50/75/100/150 mm
Schutzart	IP 40
Verfahrensgeschwindigkeit	<10 m/s
Reibungskraft	<0,3 N
Auflösung	unendlich
Toleranzbereich des Widerstandes	±20 %
Empfohlener Schleiferstrom	<1 µA
Maximaler Schleiferstrom	<10 mA
Temperaturkoeffizient Widerstand	-200 ±200 ppm/°C
Eff. Temperaturkoeffizient Ausgangsspannung	<1,5 ppm/°C
Elektrische Isolierung	>100 MΩ bei 500 V
Durchschlagfestigkeit	>500 V _{eff} bei 50 Hz
Arbeitstemperatur	-30...+100°C
Lagertemperatur	-50...+120°C
Material der Kolbenstange	Edelstahl AISI 431
Gehäusematerial	Aluminium eloxiert, Nylon 66 GF 40
Befestigung	verschiebbare Klemmen



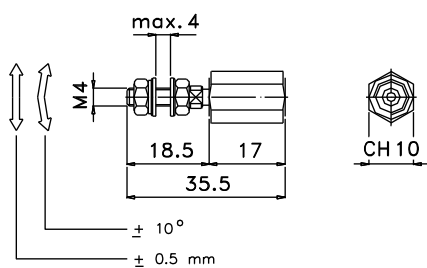
ABMESSUNGEN UND ELEKTRISCHE DATEN

Messbereich	[mm]	25	50	75	100	150
Elektrischer Nutzbereich (ENB) +1/-0	[mm]	25	50	75	100	150
Theoretischer elektrischer Nutzbereich (TNB) ±1	[mm]	ENB +1				
Widerstand (TNB)	[kΩ]	1	5			
Linearität	[±%]	0,2	0,1	0,1	0,1	0,05
Verlustleistung bei 40°C (0W bei 120°C)	[W]	0,6	1,2	1,8	2,5	3,6
Mechanischer Hub (MH)	[mm]	ENB +5				
Maximal anlegbare Spannung	[V]	25	60			
Gehäuselänge A	[mm]	ENB +38				
Geamtlänge B	[mm]	107	157	207	257	357

TECHNISCHE ZEICHNUNG



Gelenkkupplung
PKIT020



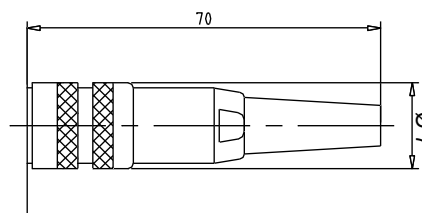
ANSCHLUSS UND ZUBEHÖR

Elektrische Anschlüsse

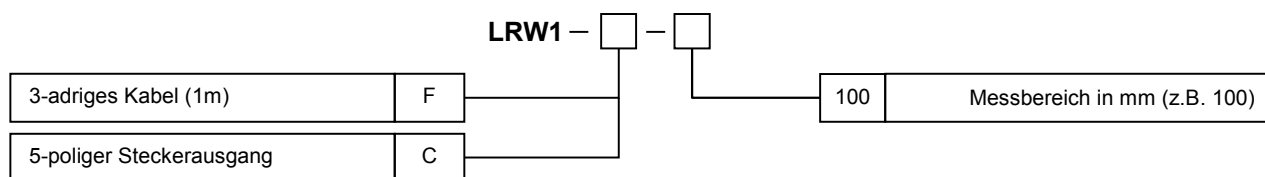
Anschlussseite

Stecker- ausgang	Kabel- ausgang
3 (+)	blau
22	gelb
11 (-)	braun

Gegenstecker IP40
CON011 (Zubehör)



BESTELLCODE



PREISE

LRW1-F mit Kabelausgang

LRW1-F-25	25 mm	126 €
LRW1-F-50	50 mm	128 €
LRW1-F-75	75 mm	131 €
LRW1-F-100	100 mm	137 €
LRW1-F-150	150 mm	139 €

LRW1-C mit 5-poligem Steckerausgang

LRW1-C-25	25 mm	115 €
LRW1-C-50	50 mm	120 €
LRW1-C-75	75 mm	124 €
LRW1-C-100	100 mm	126 €

OPTIONEN

3-adriges PVC-Kabel (1 m Standard)	pro Meter Verlängerung	4 €
------------------------------------	------------------------	-----

ZUBEHÖR

Gegenstecker 5-polig IP 40	CON011	4 €
----------------------------	--------	-----

Befestigungsset 4 Klammern, M4x10 Schrauben, Sprengringe	PKIT005 (im Lieferumfang enthalten)	9 €
---	-------------------------------------	-----

Gelenkkupplung	PKIT020 (im Lieferumfang enthalten)	25 €
----------------	-------------------------------------	------

Messwandler PMU/PMI Ausgangssignal 0...10 V oder 4...20 mA Montage auf DIN-Schiene (optionales Sonderzubehör, bitte fordern Sie das Datenblatt für weitere Informationen an)		130 €
---	--	-------



Diese Daten können jederzeit ohne Vorankündigung geändert werden

WayCon Positionsmesstechnik GmbH

e-mail: info@waycon.de
internet: www.waycon.de



Stammsitz

Mehlbeerenstr. 4
82024 Taufkirchen
Tel. +49 (0)89 67 97 13-0
Fax +49 (0)89 67 97 13-250

Office Köln

Auf der Pehle 1
50321 Brühl
Tel. +49 (0)2232 56 79 44
Fax +49 (0)2232 56 79 45