



LINEARPOTI

Linearpotentiometer, Zylinder-Gehäuse



Serie LZW

- **2 Varianten mit Schutzklasse IP 67 und IP 65**
- **Selbstausrichtende Verbindung mit zwei Kugelgelenken**
- **Messbereiche 50 - 750 mm**
- **Verfahrgeschwindigkeit max. 5m/s**
- **Linearität $\pm 0,05$ %**
- **Auflösung unendlich**
- **Betriebstemperatur -30...+100°C**
- **Lebensdauer $> 25 \times 10^6$ Meter oder $> 100 \times 10^6$ Hübe**

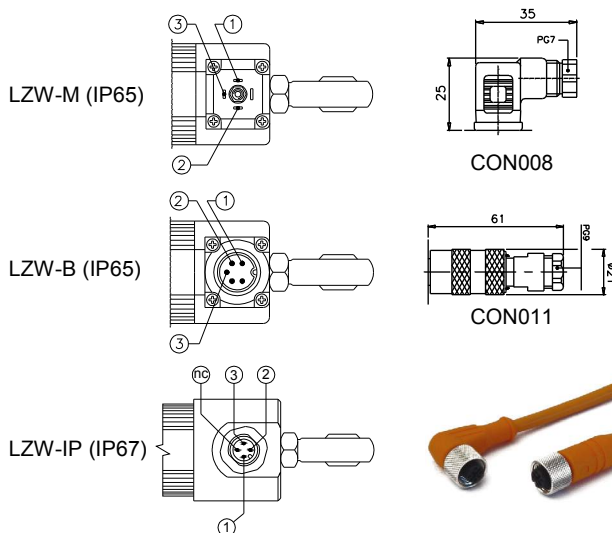
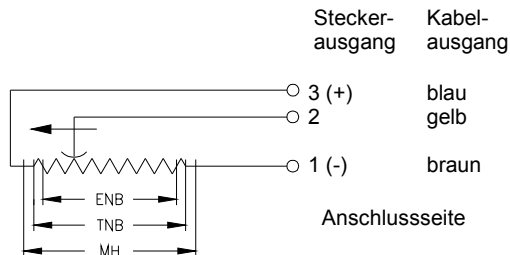
TECHNISCHE DATEN



Ausführung	LZW-M und LZW-B mit Schutzklasse IP65	LZW-IP mit Schutzklasse IP67
Messbereiche	50/100/130/150/175/200/225/275/300/360/375/400/450/500/600/750	
Linearität	±0,05 %	±0,05 %, ±0,075 % für MB <175 mm
Reproduzierbarkeit	0,01 mm	
Elektr. Anschlüsse	4-poliger Stecker (DIN 43650-ISO4400) oder 5-poliger Rundstecker	4-poliger M12-Stecker
Lebensdauer	> 25 x 10 ⁶ m oder > 100 x 10 ⁶ Hübe (w as eher eintritt)	
Verfahrgeschwindigkeit	≤ 5 m/s	
Reibungskraft	≤ 10 N	≤ 30 N
Schwingungsfestigkeit	5...2000 Hz, Amax = 0,75 mm, amax. = 20g	
Stoßfestigkeit	50 g, 11 ms	
Widerstandstoleranz	±20 %	
Empfohlener Schleiferstrom	<0,1 µA	
Max. Schleiferstrom	10 mA	
Max. anlegbare Spannung	60 V	
Isolationswiderstand	> 100 MOhm bei 500 VDC, 1 bar, 2 s	
Spannungsfestigkeit	< 100 µA bei 500VAC, 50 Hz, 1 bar, 2 s	
Verlustwärme bei 40°C	3 W	
Temperaturkoeffizient des Widerstandes	-200 ±200 ppm/°C	
Temperaturkoeffizient der Ausgangsspannung	< 1,5 ppm/°C	
Betriebstemperatur	-30...+100°C	
Lagertemperatur	-50...+100°C	
Gehäusematerial	Eloxiertes Aluminium, Nylon 66 G25	Eloxiertes Aluminium
Material der Schubstange	C45 Stahl, verchromt 20 µm	Edelstahl AISI 303

ANSCHLUSS

Die Standardvariante mit IP65 ist mit zwei unterschiedlichen Anschlusssteckern sowie Kabelausgang lieferbar. Bitte verwenden Sie vorwiegend den LZW-M und LZW-IP für Neukonstruktionen. Der LZW-IP mit IP67 ist ausschließlich mit M12-Stecker lieferbar.

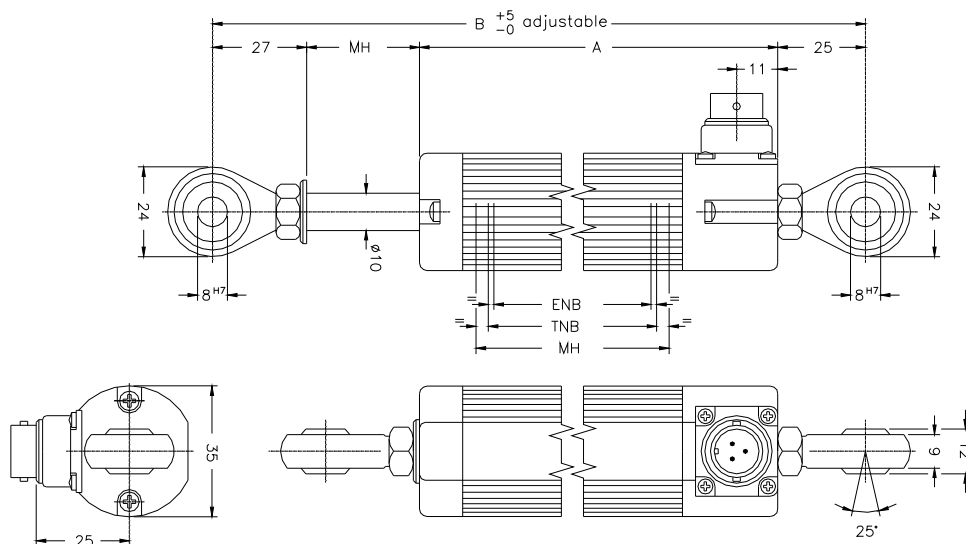


ABMESSUNGEN

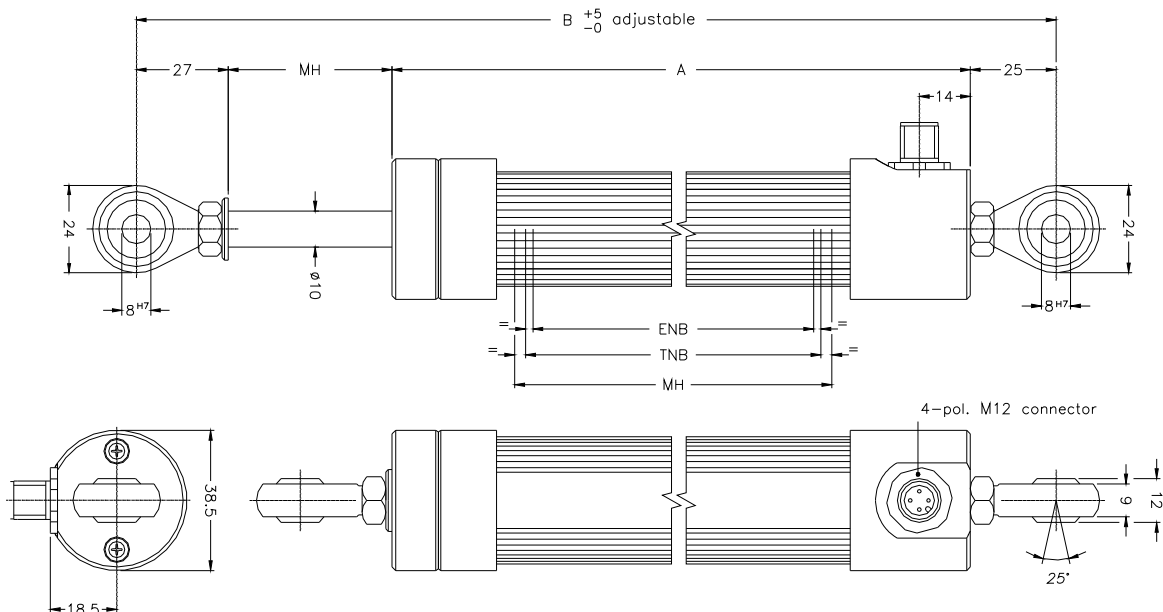
Messbereich	[mm]	50	100	130	150	175	200	225	275	300	360	375	400	450	500	600	750	
Elektrischer Nutzbereich (ENB) +3/-0	[mm]	50	100	130	150	175	200	225	275	300	360	375	400	450	500	600	750	
Theoretischer elektr. Nutzbereich (TNB) ±1	[mm]	ENB + 3					ENB + 4					380	406	457	508	609	762	
Widerstand	[kOhm]	5																
Mechan. Hub (MH) IP65	[mm]	ENB + 9					ENB + 10					386	412	463	518	619	772	
Mechan. Hub (MH) IP67	[mm]	ENB + 9					ENB + 10					400	426	477	532	633	786	
Gehäuselänge (A) IP65	[mm]	ENB + 129					ENB + 130					496	512	538	589	664	765	918
Gehäuselänge (A) IP67	[mm]	ENB + 143					ENB + 144					526	552	603	678	779	932	
Mindestabstand zw ischen Kugelgelenken (B) IP65	[mm]	ENB + 181					ENB + 182					547,5	564	590	641	716	817	970
Mindestabstand zw ischen Kugelgelenken (B) IP67	[mm]	ENB + 195					ENB + 196					578	604	655	730	831	984	

TECHNISCHE ZEICHNUNG

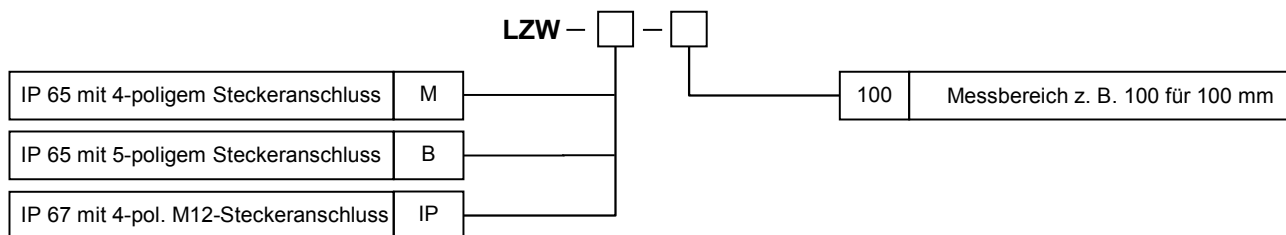
LZW-M/LZW-B (IP65)



LZW-IP (IP67)



BESTELLCODE



PREISE

LZW-M-50	50 mm	164 €
LZW-M-100	100 mm	170 €
LZW-M-130	130 mm	172 €
LZW-M-150	150 mm	180 €
LZW-M-175	175 mm	185 €
LZW-M-200	200 mm	190 €
LZW-M-225	225 mm	196 €
LZW-M-275	275 mm	202 €
LZW-M-300	300 mm	207 €
LZW-M-360	360 mm	213 €
LZW-M-375	375 mm	211 €
LZW-M-400	400 mm	217 €
LZW-M-450	450 mm	229 €
LZW-M-500	500 mm	236 €
LZW-M-600	600 mm	252 €
LZW-M-750	750 mm	295 €

AUFPREISE AUF LZW-M

LZW-B	mit 5-poligem Steckeranschluss	11 €
LZW-IP	mit Schutzklasse IP67	50 €
Sondermesslängen für eine Stückzahl ab 10 Stück		auf Anfrage

ZUBEHÖR

Messwandler PMU/PMI

Ausgangssignal 0...10 V oder 4...20 mA 130 €
Montage auf DIN-Schiene

(optionales Sonderzubehör, bitte fordern Sie das Datenblatt für weitere Informationen an)



Kabel mit Gegenstecker M12 für LZW-M

K4P 2M-S-M12	2 m, gerader Stecker	14 €
K4P 5M-S-M12	5 m, gerader Stecker	17 €
K4P10M-S-M12	10 m, gerader Stecker	22 €

K4P 2M-SW-M12	2 m, Winkelstecker	14 €
K4P 5M-SW-M12	5 m, Winkelstecker	17 €
K4P10M-SW-M12	10 m, Winkelstecker	22 €

Gegenstecker 4-polig für LZW-M

CON008	7 €
--------	-----

Gegenstecker 5-polig für LZW-B

CON011	16 €
--------	------

Gegenstecker M12 für LZW-IP

D4-G-M12-S	Gegenstecker M12 gerade	19 €
D4-W-M12-S	Gegenstecker M12 gewinkelt	19 €

Diese Daten können jederzeit ohne Vorankündigung geändert werden

WayCon Positionsmesstechnik GmbH

e-mail: info@waycon.de
internet: www.waycon.de



Stammsitz

Mehlbeerenstraße 4
82024 Taufkirchen
Tel. +49 (0)89 67 97 13-0
Fax +49 (0)89 67 97 13-250

Office Köln

Auf der Pehle 1
50321 Brühl
Tel. +49 (0)2232 56 79 44
Fax +49 (0)2232 56 79 45