

MAGNETIP

Digitale Messtaster

Serie
DL310B
DL330B



- **Messbereiche 10 / 30 mm**
- **Auswertung durch TTL-Ausgangssignal und Visualisierung über Multifunktionsanzeige**
- **Auflösung 10 μ m**
- **Genauigkeit $\pm 5 \mu$ m**
- **Schutzart bis IP 64**
- **Unempfindlich gegen Schmutz und Vibrationen**
- **Automatisierte Messung mit Luftabheber möglich**
- **Speziell für die Maschinenautomatisierung und SPS-Steuerungen**
- **Einfache Montage**

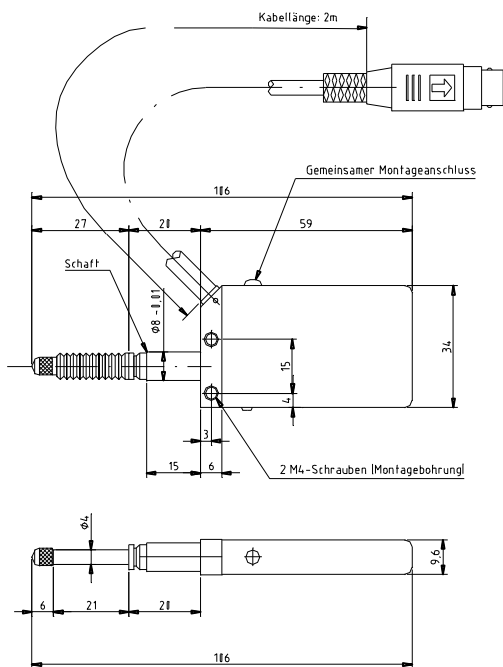
Technische Daten

| | |
|-------------------------------------|----------------------------------|
| Messbereiche | 10 mm (DL310B) 30 mm (DL330B) |
| Schutzart | IP 64 (DL310B) IP 40 (DP330B) |
| Auflösung | 10 µm |
| Genauigkeit (20°C) | ± 5 µm |
| max. Ansprechgeschwindigkeit | 120 m/min |
| Betriebstemperatur | 0°C...+50°C |
| Lagertemperatur | -10°C...+60°C |

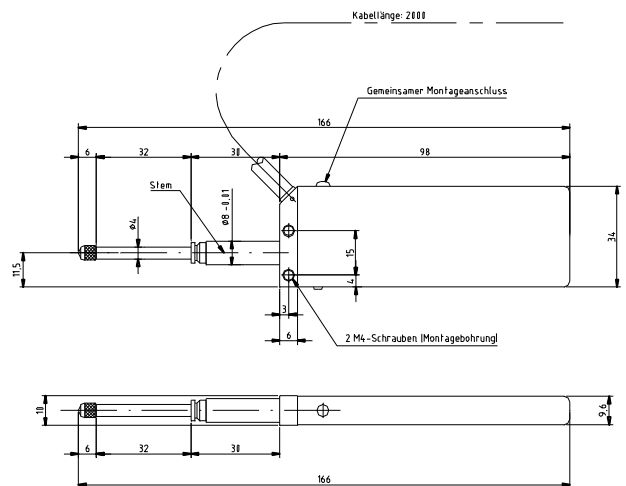
| | |
|---------------------------|---|
| Kabellänge | 2 m max. 10 m |
| Tastspitze | DZ-123 |
| Leistungsaufnahme | 0,2 W |
| Gewicht ohne Kabel | 60 g (DL310B) 90 g (DL330B) |
| Ausgang | Positionssignal Phase A/B Nullpunktsignal Phase Z Offener Kollektor |
| Stromversorgung | 5 V ±5% |

Abmessungen

DL310



DL330



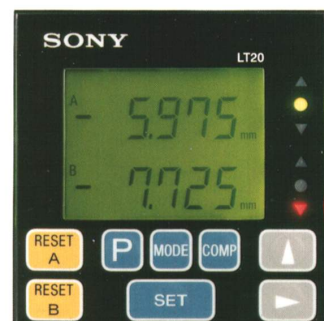
Andere Kabellängen auf Anfrage

Multifunktionsanzeige LT20

Die Taster DL310B und DL330B sind direkt an die Multifunktionsanzeigen der LT20-Serie anschließbar.

Merkmale LT20:

- Nullpunkterkennung
- Datenspeicherung
- Extremwertregelung
- Komparatorausgang TTL
- Schnittstellen RS 232C oder BCD
- max. 2 Taster anschließbar



Preise

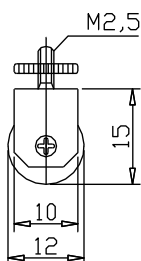
Messtaster

| | |
|--------|-------|
| DL310B | 492 € |
| DL330B | 535 € |

Zubehör

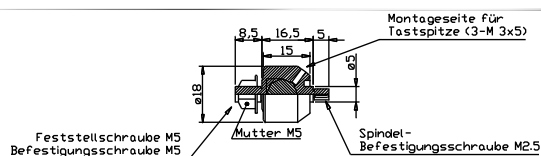
| | | |
|---|-------|-------|
| Anschlußadapter für Anzeigen LY51/52, LH51/52/61, LG10 | DZ51 | 43 € |
| Tastrolle | DZ100 | 62 € |
| Verbindungsstück | DZ191 | 107 € |

Tastrolle



DZ100

Verbindungsstück



DZ191 (nicht für DG805BL u. DG810B/BL)

Diese Daten können jederzeit ohne Vorankündigung geändert werden

WayCon Positionsmesstechnik GmbH

e-mail: info@waycon.de

internet: www.waycon.de

Head Office

Mehlbeerstr. 4

82024 Taufkirchen

Tel. +49 (0)89 67 97 13-0

Fax +49 (0)89 67 97 13-250

Office Köln

Auf der Pehle 1

50321 Brühl

Tel. +49 (0)2232 56 79 44

Fax +49 (0)2232 56 79 45

WayCon

Positionsmesstechnik