

MAGNETBAND

Magnetmeßwertaufnehmer, digital



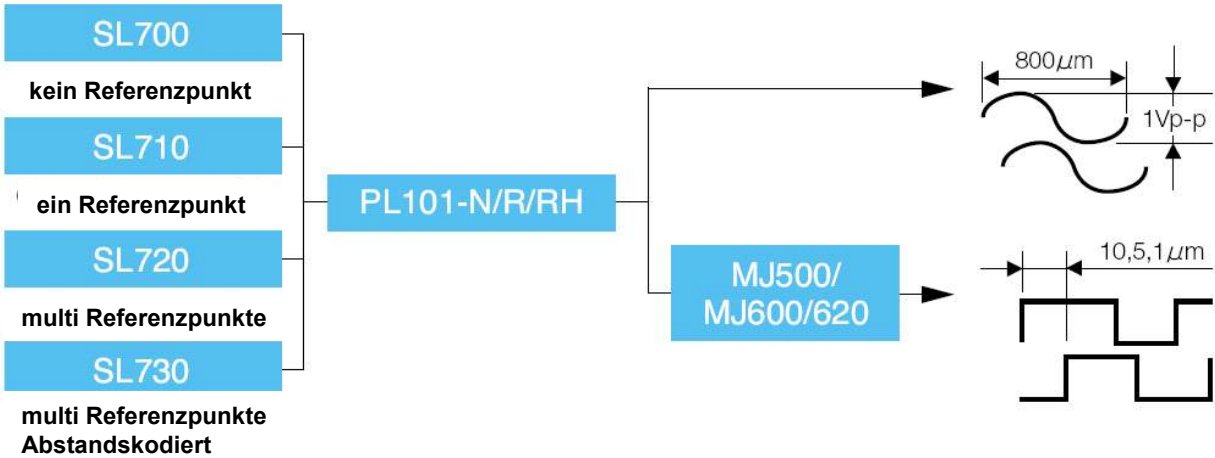
Serie

PL101

SL700 Serie

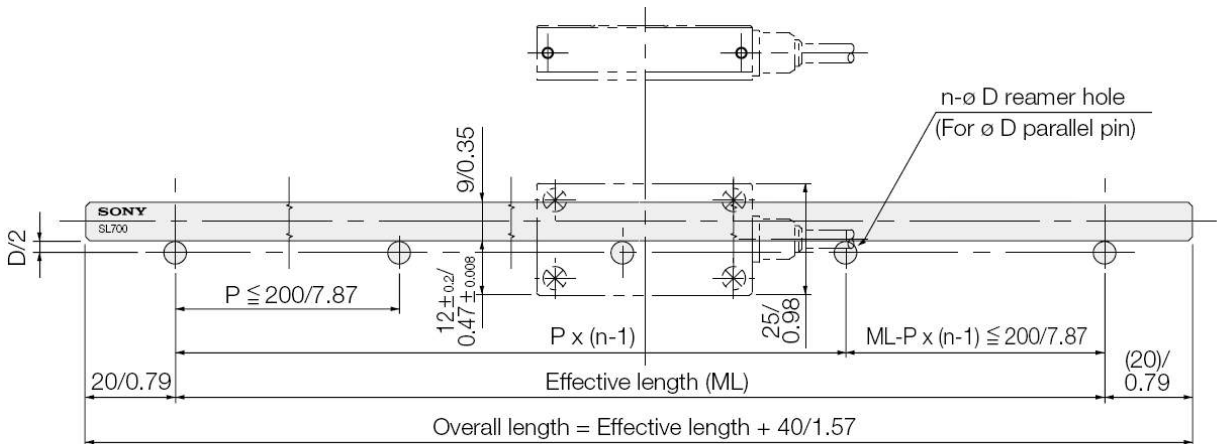
- **Messbereiche: 70 - 100000 mm**
- **Auflösung bis zu 1 μ m**
- **TTL-Ausgangssignal / Multifunktionsanzeigen**
- **Resistent gegen Schmutz, Schwingungen, Stöße, Wasser und Öl**
- **Schutzart IP 67**
- **Hohe Verfahrgeschwindigkeiten**
- **Berührungsloses Meßprinzip**
- **Betriebstemperatur -5...+45°C**
- **Einfache Montage**
- **Wartungsarm**

Technische Daten Magnetband SL700 Serie



Messbereich (L)	SL700	SL710	SL720	SL730
Referenzpunkt	-	1 Referenzpunkt bei 1mm	Multi Referenzpunkt alle 60mm	Abstandskodierte Referenzpunkte
Referenzpunkt Positionsgenauigkeit	±1mm	±1mm ±7µm	±1mm ±7µm	±1mm ±7µm
Messlänge	0-50...100.000mm		0-100...100.000mm	
Genauigkeit 20°C	±10Lµm (<=3m) ±10L+2,5N) µm (ML>3m)			
Wellenlänge	800µm			
Masse	15g/m			
Wärmeausdehnungskoeff.	(14 ± 1) x 10 ⁶ /°C			
Betriebstemperatur	0...45°C			
Lagertemperatur	-20°C...+50°C			
Schutzklasse	IP 67			

*ML ≤ 1,000mm: 50mm pitch 1,100 ≤ ML ≤ 3,000mm: 100mm pitch 3,500 ≤ ML ≤ 10,000mm: 500mm pitch 11,000 ≤ ML: 1,000mm pitch



*Scale thickness 0.3 mm max. (Include double stick tape)

*Mount the scale on the non-mag material. When mounting on a magnetic material, insert a non-magnetic layer with a thickness of at least 3mm.

ML : m	N	ML : m	N	ML : m	N	ML : m	N
3 < ML ≤ 5.5	1	28 < ML ≤ 30.5	11	53 < ML ≤ 55.5	21	78 < ML ≤ 80.5	31
5.5 < ML ≤ 8	2	30.5 < ML ≤ 33	12	55.5 < ML ≤ 58	22	80.5 < ML ≤ 83	32
8 < ML ≤ 10.5	3	33 < ML ≤ 35.5	13	58 < ML ≤ 60.5	23	83 < ML ≤ 85.5	33
10.5 < ML ≤ 13	4	35.5 < ML ≤ 38	14	60.5 < ML ≤ 63	24	85.5 < ML ≤ 88	34
13 < ML ≤ 15.5	5	38 < ML ≤ 40.5	15	63 < ML ≤ 65.5	25	88 < ML ≤ 90.5	35
15.5 < ML ≤ 18	6	40.5 < ML ≤ 43	16	65.5 < ML ≤ 68	26	90.5 < ML ≤ 93	36
18 < ML ≤ 20.5	7	43 < ML ≤ 45.5	17	68 < ML ≤ 70.5	27	93 < ML ≤ 95.5	37
20.5 < ML ≤ 23	8	45.5 < ML ≤ 48	18	70.5 < ML ≤ 73	28	95.5 < ML ≤ 98	38
23 < ML ≤ 25.5	9	48 < ML ≤ 50.5	19	73 < ML ≤ 75.5	29	98 < ML ≤ 100	39
25.5 < ML ≤ 28	10	50.5 < ML ≤ 53	20	75.5 < ML ≤ 78	30		

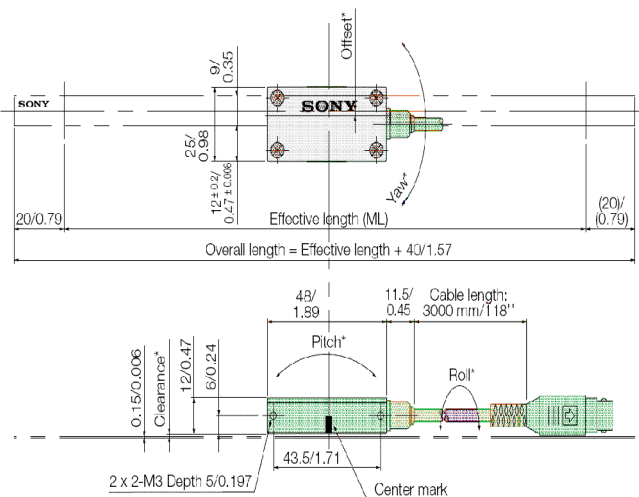
Reference mark pitch(p)	Effective length (mm)
80 mm	200 < ML ≤ 2,000
160 mm	2,000 < ML ≤ 12,000
320 mm	12,000 < ML ≤ 56,000
480 mm	56,000 < ML ≤ 100,000

Unit : mm/inch

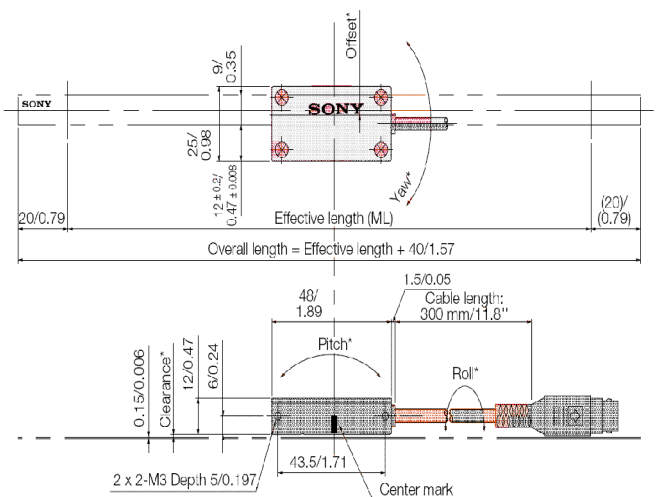
Technische Daten Lesekopf PL101-Serie für Detektor MJ500/600/700

Modell	PL101-N	PL101-R	PL101-RH																								
Auflösung	1, 2, 5, 10, 20, 25 µm (MJ620), 1 µm (MJ600), 2, 10 µm (MJ500)																										
Empfohlene Auflösung	1 µm																										
Ausgangssignal	1 V _{rms}																										
Referenzpunkterkennungsfkt.	—	enthalten																									
Max. Ansprechgeschwindigkeit	6,4 m/s																										
Abstand Maßstab-Lesekopf	0,35±0,4 mm																										
Offset	+ 0,2mm																										
Schutzklasse	Äquivalent zu IP50		Äquivalent zu IP67 (nur Detektor)																								
Kompatible Interpolationseinheit	MJ500/600/620																										
Ausgangssignal	1 V p-p Analogausgang Differentialleitungstreiber																										
			<table border="1"> <thead> <tr> <th></th> <th>Min.</th> <th>Typ.</th> <th>Max.</th> </tr> </thead> <tbody> <tr> <td>V_i</td> <td>V_{p-p} 0.30</td> <td>0.52</td> <td>0.70</td> </tr> <tr> <td>V_r</td> <td>V_{p-p} 0.20</td> <td>0.68</td> <td>1.00</td> </tr> <tr> <td>W_i</td> <td>µm</td> <td>—</td> <td>800</td> </tr> <tr> <td>W_r</td> <td>µm</td> <td>200</td> <td>800</td> </tr> <tr> <td>V_o</td> <td>V</td> <td>—</td> <td>2.5</td> </tr> </tbody> </table>		Min.	Typ.	Max.	V _i	V _{p-p} 0.30	0.52	0.70	V _r	V _{p-p} 0.20	0.68	1.00	W _i	µm	—	800	W _r	µm	200	800	V _o	V	—	2.5
	Min.	Typ.	Max.																								
V _i	V _{p-p} 0.30	0.52	0.70																								
V _r	V _{p-p} 0.20	0.68	1.00																								
W _i	µm	—	800																								
W _r	µm	200	800																								
V _o	V	—	2.5																								
Betriebstemperatur	0 bis 40°C																										
Lagertemperatur	-20 bis 50°C																										
Kabellänge	300 mm		3000 mm																								
Stromaufnahme	max. 150 mA (0,8 W)																										
Spannungsversorgung	5 V DC + 5%																										
Gewicht	60 g		150 g																								
Erfüllte Standards	EMI: EN55011 Gruppe 1 Klasse A EMS: EN50082-2 FCC Punkt 15 Unterpunkt B Klasse A ICES-003 Klasse A digitale Vorrichtung																										
Verlängerungskabel	CK-T12 1 m CK-T13 5 m CK-T15 10 m (Verlängerung bis max. 10 m)																										

PL101-RH (IP67 Type)



PL101-N/PL101-R (IP50 Type)



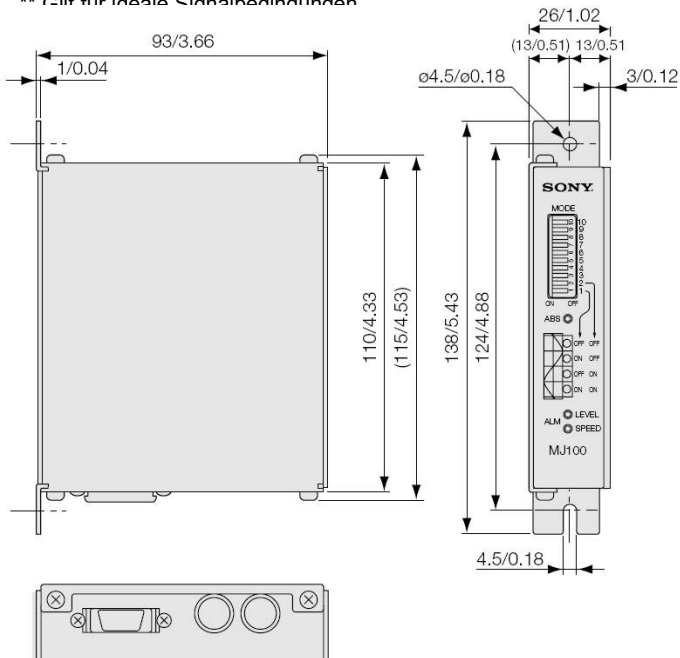
Unit : mm/inch

Technische Daten Detektor MJ500/600/700 für Lesekopf PL101-Serie

Modell	MJ500	MJ600/MJ620	MJ700
Spannungsversorgung	5V (4,5V bis 8 V)		
Leistungsaufnahme	4 W		
Ausgangsschnittstelle	Leistungstreiber (RS-422)		
Ausgänge	A/B-Phasen, Z-Phase, U/V/W-Phasen, Alarme		
Anzahl der Teilungen	400, 360, 300, 240, 120, 100, 80	1024, 1000, 960, 800, 720, 640, 512, 500	4000, 3600, 2400, 2000, 1800, 1280, 1200
Maximale Ansprechfrequenz	400 T. 20KHz (24 m/min, mit l = 20 µm) 300 T. 28KHz (33,6 m/min, mit l = 20 µm) 200 T. 42KHz (50 m/min, mit l = 20 µm) 120 T. 70KHz (84 m/min, mit l = 20 µm)	1024 T. 6KHz (7,2 m/min, mit l = 20µm) 800 T. 8KHz (24m/min, mit l = 20µm) 640 T. 10KHz (12,0 m/min, mit l = 20µm) 500 T. 15KHz (18,0 m/min, mit l = 20µm)	4000 T. 1KHz (1,2 m/min, mit l = 20µm) 3600 T. 1,1KHz (1,3 m/min, mit l = 20µm) 2400 T. 1,8KHz (2,1 m/min, mit l = 20µm) 1024 T. 4,7KHz (5,6 m/min, mit l = 20µm)
Min. Phasenunterschied	100 ns		
Eingabepegel	Sin.-Cos.-Signal	0,6 Vss bis 1,2 Vss bei 120 Ohm Last	0,9 Vss bis 1,2 Vss
	Kompensationsber.	0,75 Vss bis 1,2 Vss	
	Bezugspunktsignal	0,2 Vss bis 1 Vss bei 120 Ohm Last	0,2 Vss bis 1 Vss bei 120 Ohm Last
Alarmausgabe *	Geschwindigkeitsalarm (min. Phasendifferenzzeit oder max. Ansprechfrequenz) Pegelalam (0,6 Vss oder weniger); Min. Alarmzeit ca. 400ms		
Hysterese	lambda (l) / 2048		
Linearität	± lambda / 1024**		
System-Hochfahrzeit	Innerhalb 0,5 Sekunden nach dem Einschalten der Spannungsversorgung		
Außenabmessungen	138 x 93 x 36 mm einschließlich Vorsprünge		
Betriebstemperatur	0 °C bis 45 °C		
Lagertemperatur	-20 °C bis 60 °C		
Gewicht	350 g		
Mitgeliefertes Zubehör	Bedienungsanleitung, Ausgangsanschluß, Anschlußkappe, Befestigungsschrauben, Eingangsanschluß		
Sonder Zubehör	SET-P15-1 (für externen Bezugspunkt); Maßstabs-Verlängerungskabel; Externbezugspunkt-Verlängerungskabel; Ausgangsanschluß mit Kabel		

* Die Alarmfunktion ist eventuell unwirksam, wenn ein anomaler Versatz wegen eines beschädigten Kabels usw. erzeugt wird

** Gilt für ideale Signalbedingungen



Preise

SL710/720/730-0005C	77 €	SL710/720/730-0110C	132 €
SL710/720/730-0010C	77 €	SL710/720/730-0120C	132 €
SL710/720/730-0015C	77 €	SL710/720/730-0130C	155 €
SL710/720/730-0020C	77 €	SL710/720/730-0140C	155 €
SL710/720/730-0025C	85 €	SL710/720/730-0150C	174 €
SL710/720/730-0030C	85 €	SL710/720/730-0160C	174 €
SL710/720/730-0035C	85 €	SL710/720/730-0170C	197 €
SL710/720/730-0040C	85 €	SL710/720/730-0180C	197 €
SL710/720/730-0045C	94 €	SL710/720/730-0190C	219 €
SL710/720/730-0050C	94 €	SL710/720/730-0200C	219 €
SL710/720/730-0055C	94 €	SL710/720/730-0210C	242 €
SL710/720/730-0060C	94 €	SL710/720/730-0220C	242 €
SL710/720/730-0065C	101 €	SL710/720/730-0230C	264 €
SL710/720/730-0070C	101 €	SL710/720/730-0240C	264 €
SL710/720/730-0075C	101 €	SL710/720/730-0250C	284 €
SL710/720/730-0080C	101 €	SL710/720/730-0260C	284 €
SL710/720/730-0085C	110 €	SL710/720/730-0270C	309 €
SL710/720/730-0090C	110 €	SL710/720/730-0280C	309 €
SL710/720/730-0095C	110 €	SL710/720/730-0290C	329 €
SL710/720/730-0100C	110 €	SL710/720/730-0300C	329 €

Lesekopf	PL101-N	325 €
Lesekopf	PL101-R	325 €
Lesekopf	PL101-RH	402 €
Abstreifer, 2 Stück	SZ16	14 €
Abstandslehre (0,25, 0, 35 und 0,45 mm)	SZ17	25 €
Monageplatte für PL101 (Lochabstand 56/80 mm)	SZ18/SZ19	40 €
Verlängerungskabel 3 m	CK-T13	85 €
Verlängerungskabel 5 m	CK-T14	107 €
Verlängerungskabel 10 m	CK-T15	153 €
Verlängerungskabel 15 m	CK-T16	279 €
Detektor	MJ500	603 €
Detektor	MJ600	773 €
Detektor	MJ700	916 €
Detektor MJ600 ohne Gehhäuseu. Stecker	MJ620	481 €
Gehäuse/ Stecker	MZ5/ MZ3	100 €/ 30 €