

MAGNETBAND

Magnetmeßwertaufnehmer, digital



Serie

PL60 mit

MJ100/100

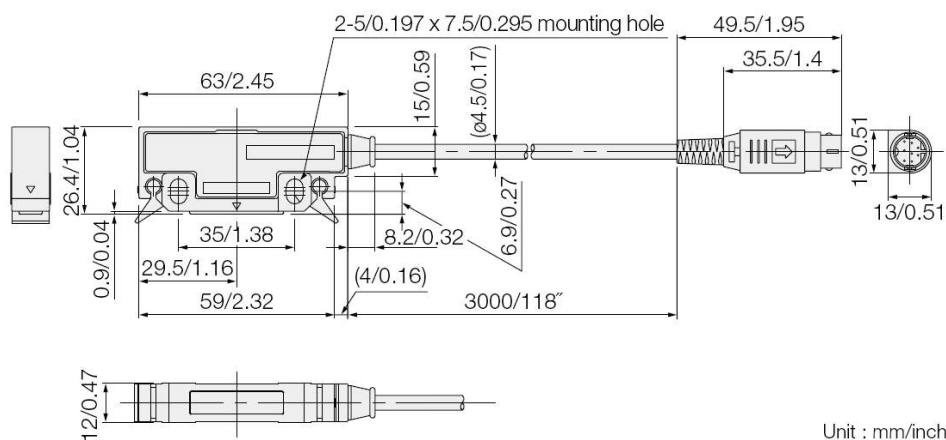
SL331

- **Messbereiche: Magnetband 200 - 8000 mm**
- **Auflösung 2, 4, 5, 10, 20, 50, 100µm einstellbar**
- **A/B TTL-Ausgangssignal, HTL open collector**
- **Resistent gegen Schmutz, Schwingungen, Stöße, Wasser und Öl**
- **Schutzart IP 65 (Lesekopf)**
- **Hohe Verfahrensgeschwindigkeiten**
- **Berührungsloses Meßprinzip**
- **Betriebstemperatur -5...+45°C**
- **Einfache Montage**
- **Wartungsarm**

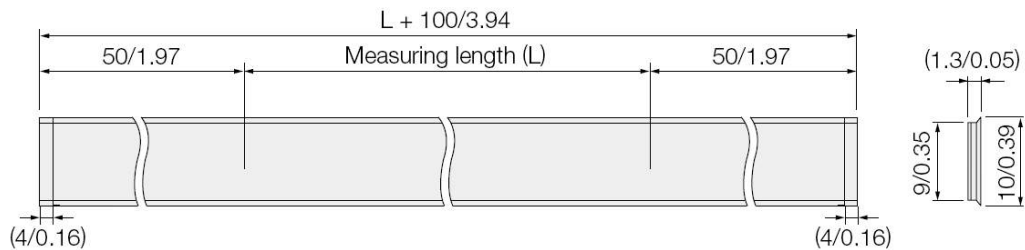
Technische Daten Lesekopf PL60

Schutzart	IP65
Auflösung	2, 4, 5, 10, 20, 50µm
Abstand: Maßstab-Lesekopf	max. 0,8mm berührungslos
Genauigkeit	(15 + 5L / 1000) µm

Betriebstemperatur	-5°C...+45°C
Lagertemperatur	-10°C...+50°C
Kompatibler Maßstab	SL331
Verlängerungskabel für PL60	1, 2, 3, 5, 10, 15 m

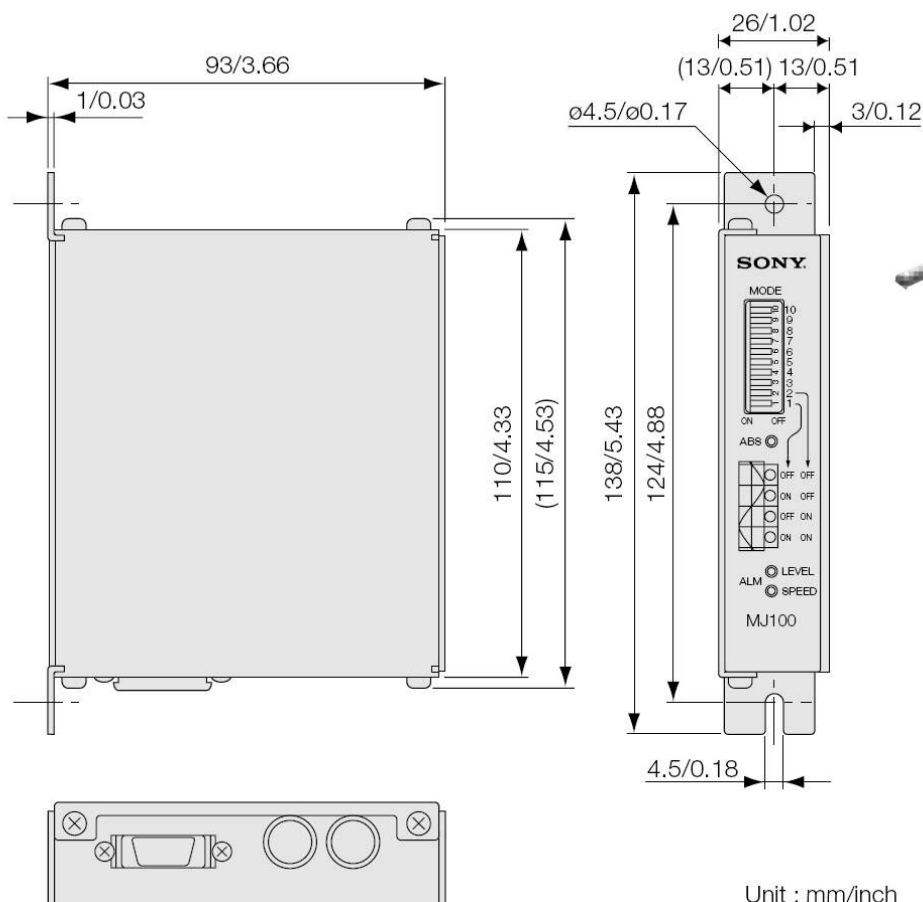


SL331



Technische Daten Detektor MJ100/110 für Lesekopf PL60

Ausgangsschaltung	MJ100 = Differenzspannung-Leitungstreiber MJ110 = Offener Kollektor max. Nennspannung 25V, max. Nennstrom 50 mA
Betriebsspannung	MJ100 = 4,5...6 VDC MJ110 = 11...31 VDC
Leistungsaufnahme	MJ100 = 4 W, MJ110 = 3 W
Ausgangssignal	A/B-Phasenverschiebungssignal (Phasendifferenz = Auflösung), Z-Signal)
Alarmsignal	Überschreitung der max. Ansprechgeschwindigkeit, beschädigtes Kabel usw.
Rückstellung	Automatische Rückstellung
Eingangsanschlüsse	Maßstab, 8 poliger Mini-DIN- Anschluß, externes Nullpunkt- signal (SET-P16-1), 6-poliger Mini-DIN-Anschluß
Verfahrgeschwindigkeit	<10 m/s
Betriebstemperatur	0°C...+45°C
Lagertemperatur	-10°C...+50°C
Kompatible Lesekopfseinheit	PL25



Anschlußschema

Magnetprofil/band

SL110 Magnetprofil
Auflösung 10 µm



SL130 Magnetband
Auflösung 5 µm

Lesekopf

PL20C



PL80-Serie



PL25



Auswertung

TTL Auswertung
oder
Positionsanzeige



TTL/HTL -Auswertung
Auflösung einstellbar

TTL/HTL-Auswertung
+ Nullpunktoption
+ Vmax = 300 m/min*
Auflösung einstellbar



Externer Detektor
MJ100/110

SL331 Magnetband
Auflösung 2 µm



PL60



TTL-Auswertung
+ Nullpunktoption
+ Vmax = 10 m/s*
+ 2 µm Auflösung
einstellbar



Externer Detektor
MJ10/11

SL700-Serie
Auflösung 1 µm



PL101



TTL-Auswertung
+ Nullpunktoption
+ Vmax = 6,4 m/s
+ 1 µm Auflösung
einstellbar

oder 1Vp-p ohne Detektor

Externer Detektor
MJ620

* max. Verfahrensgeschwindigkeit (Standard = 5m/s)

Preise

SL331 Magnetband

SL331-200	153 €
SL331-300	163 €
SL331-400	172 €
SL331-500	180 €
SL331-600	192 €
SL331-700	204 €
SL331-800	217 €
SL331-1000	229 €
SL331-1200	267 €
SL331-1500	318 €
SL331-1600	333 €
SL331-1700	353 €
SL331-1800	370 €
SL331-2000	402 €
SL331-3000	582 €
SL331-4000	764 €
SL331-5000	936 €
SL331-6000	1.103 €
SL331-7000	1.287 €
SL331-8000	1.461 €

Lesekopf PL60 für Detektor MJ100/101

Lesekopf PL60	PL60-3	322 €
Verlängerungskabel 3 m	CEO8-3	64 €
Verlängerungskabel 5 m	CEO8-5	82 €
Verlängerungskabel 10 m	CEO8-10	129 €
Verlängerungskabel 15 m	CEO8-15	175 €

Detektoren MJ100/110 für Lesekopf PL60

Detektor MJ100	MJ100	517 €
Detektor MJ110	MJ110	504 €
Nullpunkteinheit	SET-P16-1	136 €
Verlängerungskabel 3 m	CE09-3	64 €
Verlängerungskabel 5 m	CE09-5	77 €
Verlängerungskabel 10 m	CE09-10	109 €



Diese Daten können jederzeit ohne Vorankündigung geändert werden

WayCon Positionsmesstechnik GmbH

e-mail: info@waycon.de

internet: www.waycon.de

Head Office

Mehlbeerenstr. 4

82024 Taufkirchen

Tel. +49 (0)89 67 97 13 -0

Fax +49 (0)89 67 97 13-250

Office Köln

Auf der Pehle 1

50321 Brühl

Tel. +49 (0)2232 56 79 44

Fax +49 (0)2232 56 79 45

WayCon

Positionsmesstechnik