

MAGNETBAND

Magnetmeßwertaufnehmer, digital



Serie

PL25 mit

MJ100/100

SL110, SL130

- **Messbereiche: Magnetprofil 200 - 2000 mm
Magnetband 200 - 30000 mm**
- **Auflösung 5, 10, 25, 50, 125µm einstellbar**
- **A/B TTL-Ausgangssignal, HTL open collector**
- **Resistent gegen Schmutz, Schwingungen, Stöße, Wasser und Öl**
- **Schutzart IP 67 (Lesekopf)**
- **Hohe Verfahrgeschwindigkeiten**
- **Berührungsloses Meßprinzip**
- **Betriebstemperatur -0...+45°C**
- **Einfache Montage**
- **Wartungsarm**

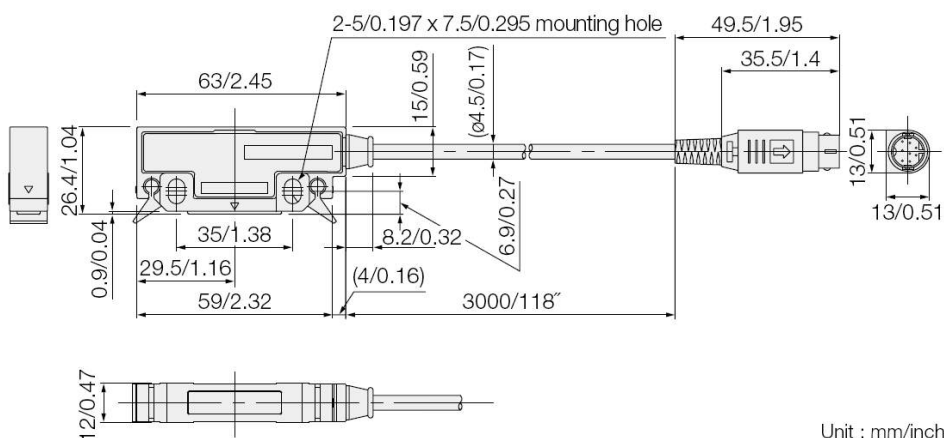
Technische Daten Lesekopf PL25

Schutzart IP65
Auflösung 5, 10, 25, 50, 125µm
Abstand: Maßstab-Lesekopf max. 1,5 mm berührungslos
Genauigkeit

Lesekopf PL25 (25 + 5L / 1000) µm bis 7000 mm,
 (25 + 5L /1000 + 10N) µm

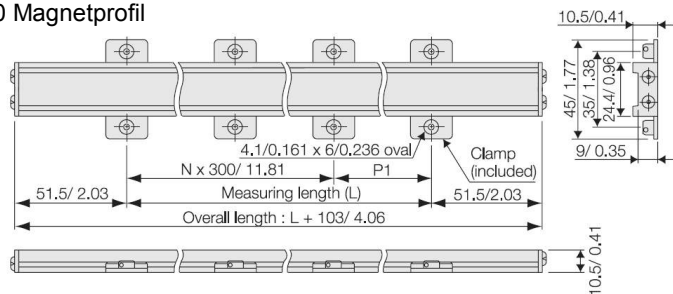
Betriebstemperatur -5°C...+45°C
Lagertemperatur -10°C...+50°C
Kompatibler Maßstab SL110, SL130
Verlängerungskabel für PL25 1, 2, 3, 5, 10, 15m

N = 1 bei 8000, 9000, 10000;
 N = 2 bei 20000, N = 3 bei 30000mm

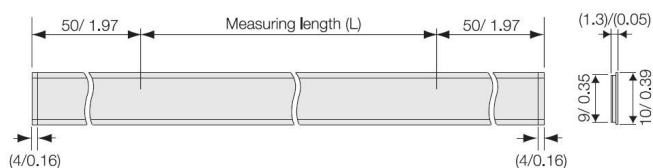


Unit : mm/inch

SL110 Magnetprofil

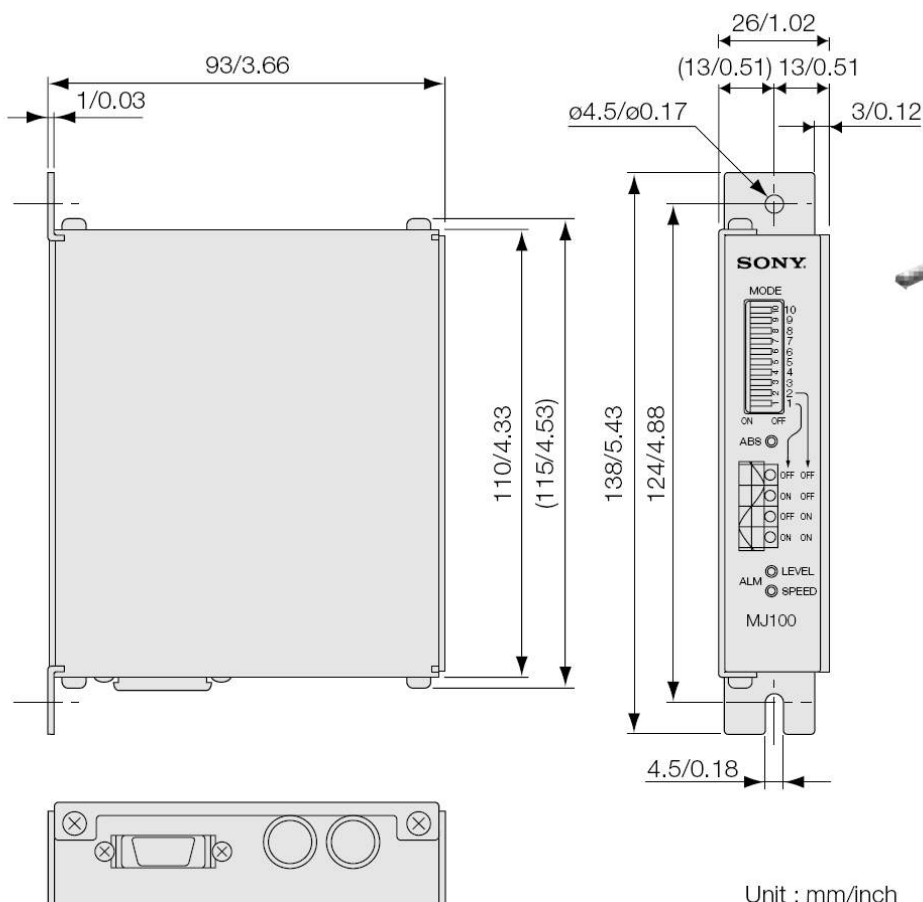


SL130 Magnetband



Technische Daten Detektor MJ100/110 für Lesekopf PL25

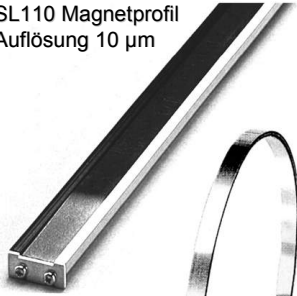
Ausgangsschaltung	MJ100 = Differenzspannung-Leitungstreiber MJ110 = Offener Kollektor max. Nennspannung 25V, max. Nennstrom 50 mA
Betriebsspannung	MJ100 = 4,5...6 VDC MJ110 = 11...31 VDC
Leistungsaufnahme	MJ100 = 4 W, MJ110 = 3 W
Ausgangssignal	A/B-Phasenverschiebungssignal (Phasendifferenz = Auflösung), Z-Signal)
Alarmsignal	Überschreitung der max. Ansprechgeschwindigkeit, beschädigtes Kabel usw.
Rückstellung	Automatische Rückstellung
Eingangsanschlüsse	Maßstab, 8 poliger Mini-DIN- Anschluß, externes Nullpunkt- signal (SET-P16-1), 6-poliger Mini-DIN-Anschluß
Verfahrgeschwindigkeit	<10 m/s
Betriebstemperatur	0°C...+45°C
Lagertemperatur	-10°C...+50°C
Kompatible Lesekopfseinheit	PL25



Anschlußschema

Magnetprofil/band

SL110 Magnetprofil
Auflösung 10 µm



SL130 Magnetband
Auflösung 5 µm



Lesekopf

PL20C



PL80-Serie



PL25



PL60



PL101



Auswertung

TTL Auswertung
oder
Positionsanzeige



TTL/HTL -Auswertung
Auflösung einstellbar

TTL/HTL-Auswertung
+ Nullpunktoption
+ $V_{max} = 300 \text{ m/min}^*$
Auflösung einstellbar



Externer Detektor
MJ100/110

TTL-Auswertung
+ Nullpunktoption
+ $V_{max} = 10 \text{ m/s}^*$
+ 2 µm Auflösung
einstellbar



Externer Detektor
MJ10/11

TTL-Auswertung
+ Nullpunktoption
+ $V_{max} = 6,4 \text{ m/s}$
+ 1 µm Auflösung
einstellbar

oder 1Vp-p ohne Detektor

Externer Detektor
MJ620

* max. Verfahrensgeschwindigkeit (Standard = 5m/s)

Preise

SL110 Magnetprofil

SL110-200	136 €
SL110-300	136 €
SL110-400	136 €
SL110-500	136 €
SL110-600	148 €
SL110-700	171 €
SL110-800	187 €
SL110-1000	217 €
SL110-1200	255 €
SL110-1500	303 €
SL110-1600	319 €
SL110-1700	338 €
SL110-1800	353 €
SL110-2000	386 €

SL130 Magnetband

SL130-200	120 €
SL130-300	120 €
SL130-400	120 €
SL130-500	120 €
SL130-1000	198 €
SL130-1500	267 €
SL130-2000	342 €
SL130-3000	491 €
SL130-4000	642 €
SL130-5000	788 €
SL130-6000	929 €
SL130-7000	1.083 €
SL130-8000	1.229 €
SL130-9000	1.384 €
SL130-10000	1.521 €
SL130-20000	3.097 €
SL130-30000	4.546 €

Lesekopf PL25 für Detektor MJ100/101

Lesekopf PL25	PL25-3	281 €
Verlängerungskabel 3 m	CEO8-3	64 €
Verlängerungskabel 5 m	CEO8-5	82 €
Verlängerungskabel 10 m	CEO8-10	129 €
Verlängerungskabel 15 m	CEO8-15	175 €

Detektoren MJ100/110 für Lesekopf PL60

Detektor MJ100	MJ100	517 €
Detektor MJ110	MJ110	504 €
Nullpunkteinheit	SET-P16-1	136 €
Verlängerungskabel 3 m	CE09-3	64 €
Verlängerungskabel 5 m	CE09-5	77 €
Verlängerungskabel 10 m	CE09-10	109 €

Magneswitch™



Diese Daten können jederzeit ohne Vorankündigung geändert werden

WayCon Positionsmesstechnik GmbH

e-mail: info@waycon.de

internet: www.waycon.de

Head Office

Mehlbeerenstr. 4

82024 Taufkirchen

Tel. +49 (0)89 67 97 13 -0

Fax +49 (0)89 67 97 13-250

Office Köln

Auf der Pehle 1

50321 Brühl

Tel. +49 (0)2232 56 79 44

Fax +49 (0)2232 56 79 45

WayCon

Positionsmesstechnik