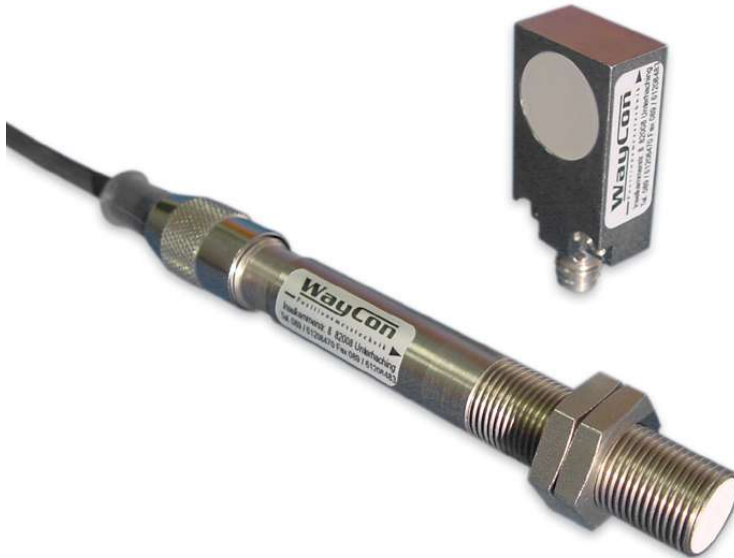


EDDY CURRENT

IC-Serie



Serie IC

- ***Berührungslose Abstandsmessung auf Metalle***
- ***Messbereiche 0...2mm, 2..5mm, 0...8 mm***
- ***Integrierte Elektronik 0-20 mA, 4-20 mA, 0-10 Vdc, 1-9 Vdc***
- ***Betriebstemperatur -10...+70°C***
- ***Unbeeinflusst von nichtmetallischen Medien im Messraum (z.B. Wasser, Öle, Verschmutzung, Kunststoffe)***
- ***Abstandsmessung an statischen und rotierenden Objekten***
- ***Messung von Endlage, Rundheit, Durchbiegung, etc.***
- ***Berührungslose Qualitätskontrolle in der Automation***

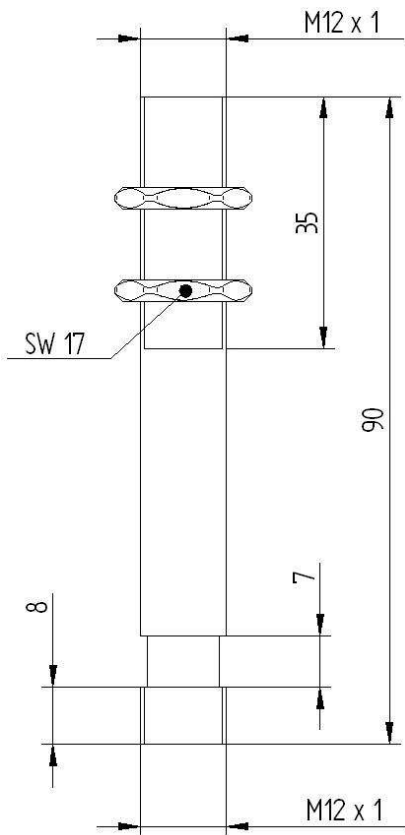
Technische Daten

	IC12-02	IC18-08	IC18-08-V	IC2035-03	IC2035-03-V
Messbereich	0..2 mm	0..8 mm	0..8 mm	2..5 mm	2..5 mm
Betriebsspannungsbereich +Vs	12..30 Vdc	15..30 Vdc	15..30 Vdc	15..30 Vdc	15..30 Vdc
Stromaufnahme max.	20 mA	40 mA	20 mA	35 mA	20 mA
Ausgangssignal	0..20 mA	4..20 mA	0..10 Vdc	4..20 mA	1..9 Vdc
Ansprechzeit	< 2 ms	< 2 ms	< 2 ms	< 5 ms	< 5 ms
Lastwiderstand bei Vs min / Vs max	<100/330 Ω	<330/1000 Ω	> 1000 Ω	<500/1000 Ω	> 1000 Ω
Verpolungsfest / kurzschlussfest	ja/ja				
Linearitätsabweichung	± 60 µm	± 400 µm	± 400 µm	± 100 µm	± 100 µm
Wiederholbarkeit	< 5 µm	< 15 µm	< 15 µm	< 10 µm	< 10 µm
Temperaturdrift	± 2 % FS **	± 5 % FS	± 5 % FS	± 4 % FS	± 4 % FS
Arbeitstemperaturbereich	0..+60°C	-10..+70°C	-10..+70°C	0..+60°C	0..+60°C
Gehäusematerial	Stahl 9 Smn	Messing vernickelt			
Schutzklasse	IP67				

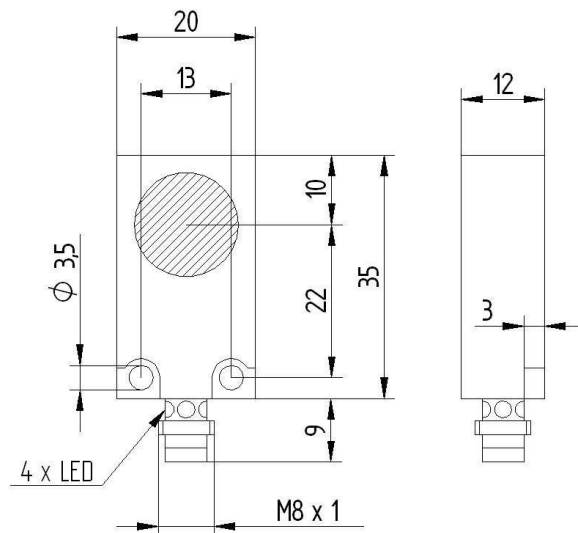
** bezogen auf den gesamten Messbereich

Abmessungen

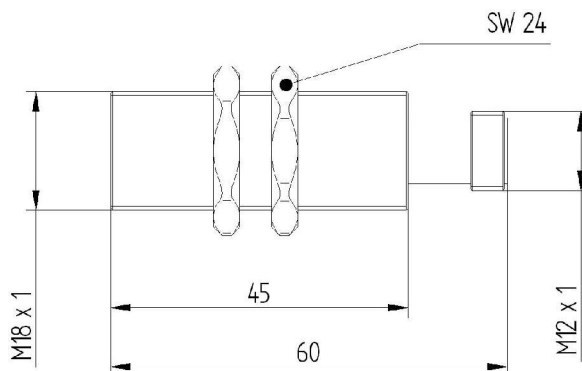
IC12-02



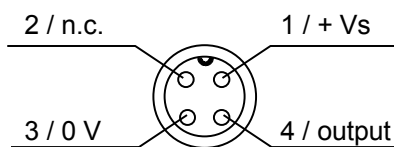
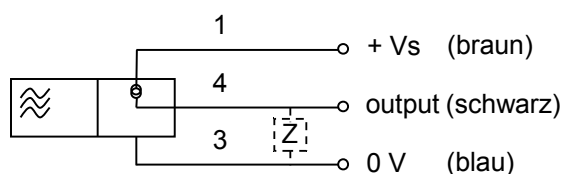
IC2035-03



IC18-08



Elektrische Anschlüsse



Preise

IC12-02 **251 €**

IC18-08 **240 €**

IC18-08-V **240 €**

IC2035-03 **146 €**

IC2035-03-V **146 €**

Zubehör für IC12-02 und IC18-08

K4P2M-S-M12 4-polige Kabeldose (gerade) inkl. 2m Kabel 14 €

K4P5M-S-M12 4-polige Kabeldose (gerade) inkl. 5m Kabel 20 €

Zubehör für IC2035-03

K3P2M-S-M8 3-polige Kabeldose (gerade) inkl. 2m Kabel 14 €

K3P5M-S-M8 3-polige Kabeldose (gerade) inkl. 5m Kabel 20 €

Diese Daten können jederzeit ohne Vorankündigung geändert werden

WayCon Positionsmesstechnik GmbH

e-mail: info@waycon.de

internet: www.waycon.de

Head Office

Mehlbeerstr. 4

82024 Taufkirchen

Tel. +49 (0)89 67 97 13-0

Fax +49 (0)89 67 97 13-250

Office Köln

Auf der Pehle 1

50321 Brühl

Tel. +49 (0)2232 56 79 44

Fax +49 (0)2232 56 79 45

WayCon

Positionsmesstechnik